

Široký sortiment instalačních krabic a příslušenství pro Vaši stavbu

Protiprůvanová krabice do dutých stěn pro elektroniku

CE  IP 30 

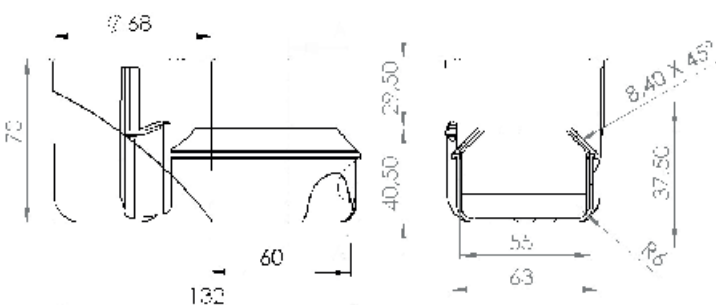
70% časová úspora při montáži!



Technika, která Vás nadchne! S novou krabicí pro elektronické moduly měníme kvalitu instalace do dutých stěn. Rychleji už to nejde! Montáž jedním otvorem znamená pohodlnou a rychlou montáž. Přednosti dvojkrabice zůstávají zachovány. Máte tak dostatek místa k dodržení poloměru ohybu zejména při instalaci datových kabelů a můžete pohodlně instalovat elektronické moduly v postranním tunelu.

- 70% časová úspora při montáži
- montáž jedním otvorem
- prostor po straně na napojení všech běžných relé a aktorů
- bezproblémové dodržení poloměru ohybu u síťových kabelů

Obj. č.	Typ	Popis	Barva
7350066	E5000	Krabice do dutých stěn pro elektroniku	Oranžová



© Video